



JUMBO JOE® PREMIUM

ASSEMBLY GUIDE

Read owner's guide before using the grill.

Lisez le guide d'utilisation avant d'utiliser le barbecue.

Lea la guía del usuario antes de usar el asador.

18 inch
(47 cm)

22 inch
(57 cm)

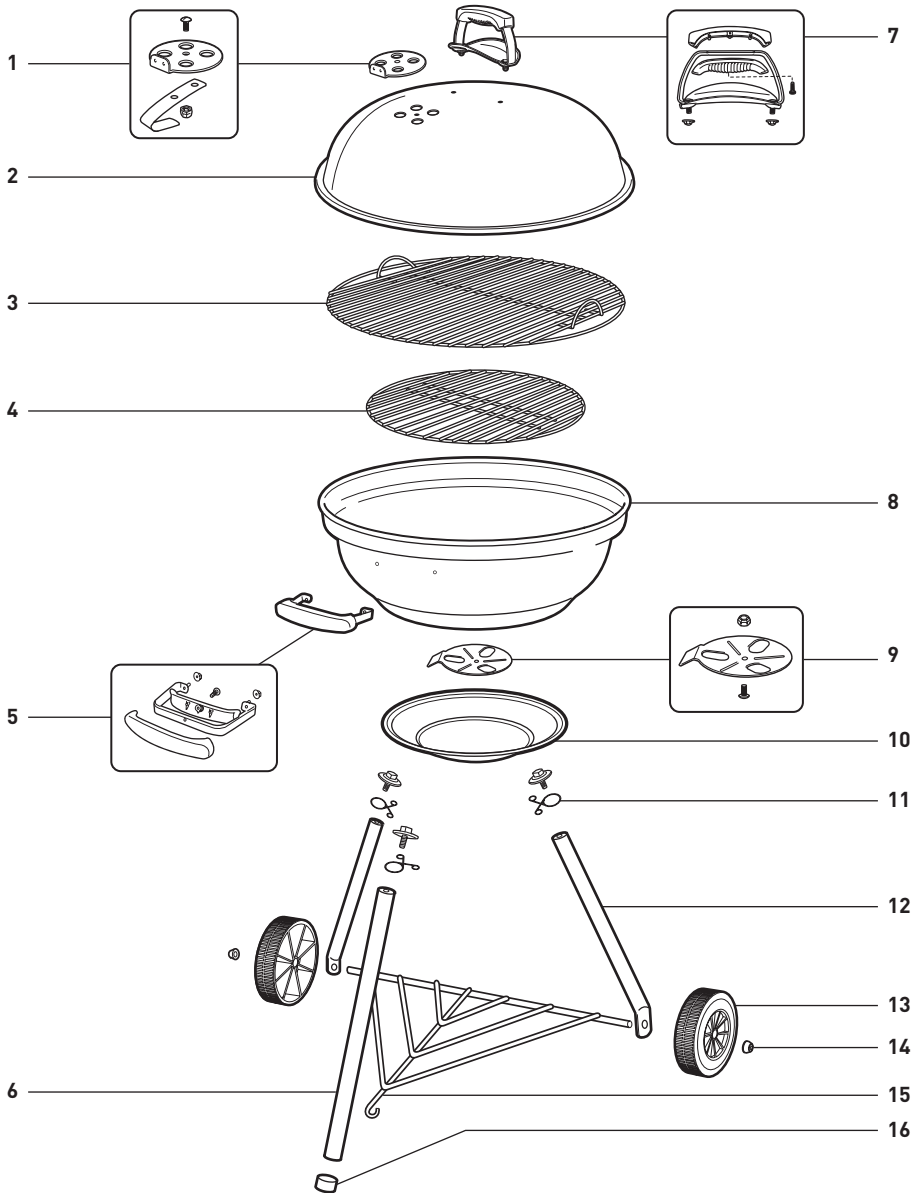


58449

US 09/12/14

EXPLODED VIEW, VUE ÉCLATÉE, VISTA SECCIONADA

Jumbo Joe® Premium_XV_US_053014



EN

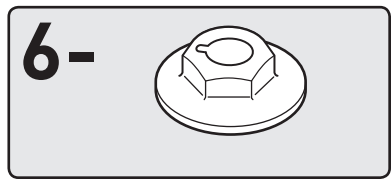
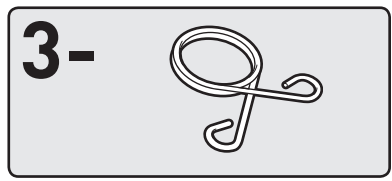
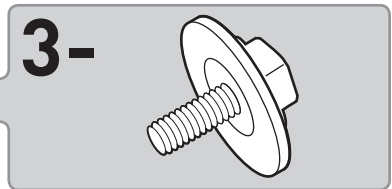
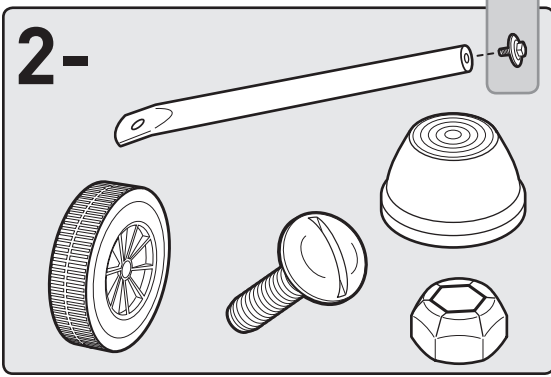
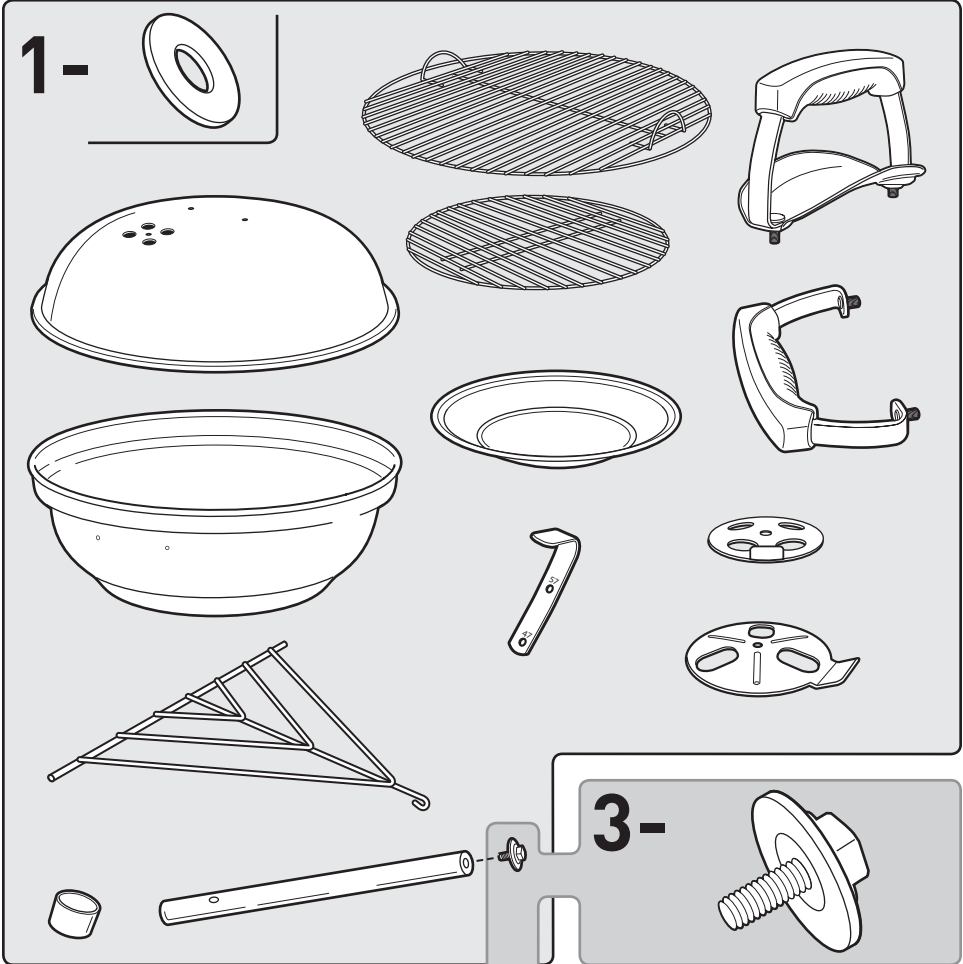
1. Lid Damper Assembly and Hook
2. Lid
3. Cooking Grate
4. Charcoal Grate
5. Bowl Handle Assembly
6. Front Leg
7. Lid Handle Assembly
8. Bowl
9. Bowl Damper Assembly
10. Ash Catcher
11. Ash Catcher Clip
12. Wheel Leg
13. Wheel
14. Hub Cap
15. Triangle
16. Leg Cap

FC

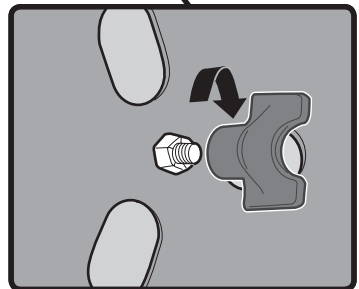
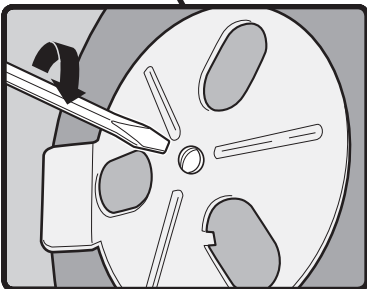
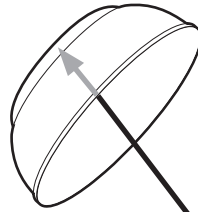
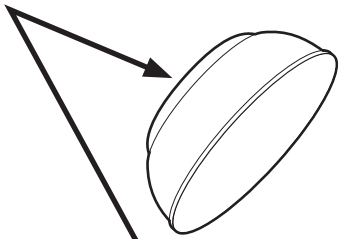
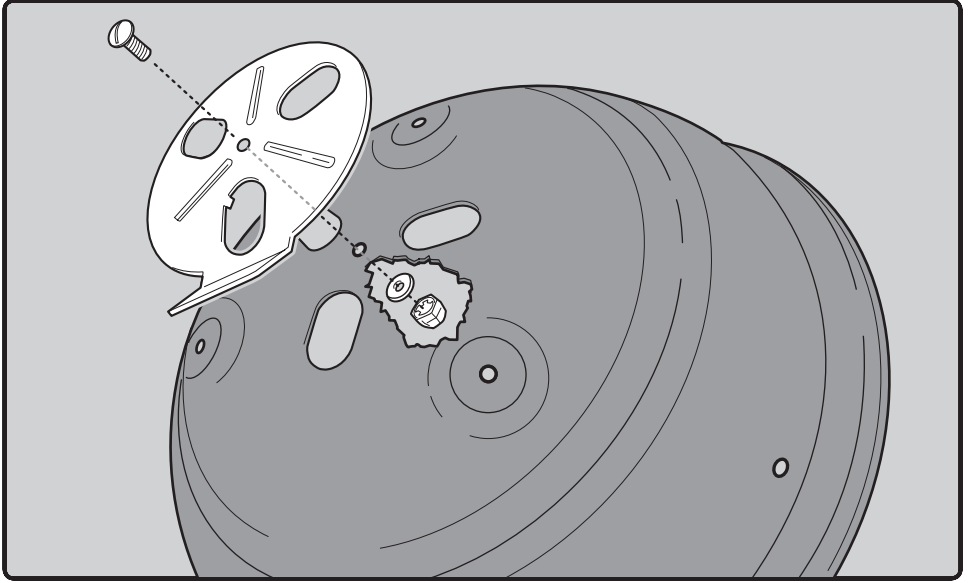
1. Ensemble d'aération du couvercle et le crochet
2. Couvercle
3. Grille de cuisson
4. Panier de briquettes
5. Ensemble de poignée de bol
6. Pied façade
7. Ensemble de poignée du couvercle
8. Bol
9. Bol Assemblée Damper
10. Receveur de cendres
11. Pince du receveur de cendres
12. Pied à roue
13. Roue
14. Clip de fixation
15. Triangle
16. Capuchon de pied

ESNA

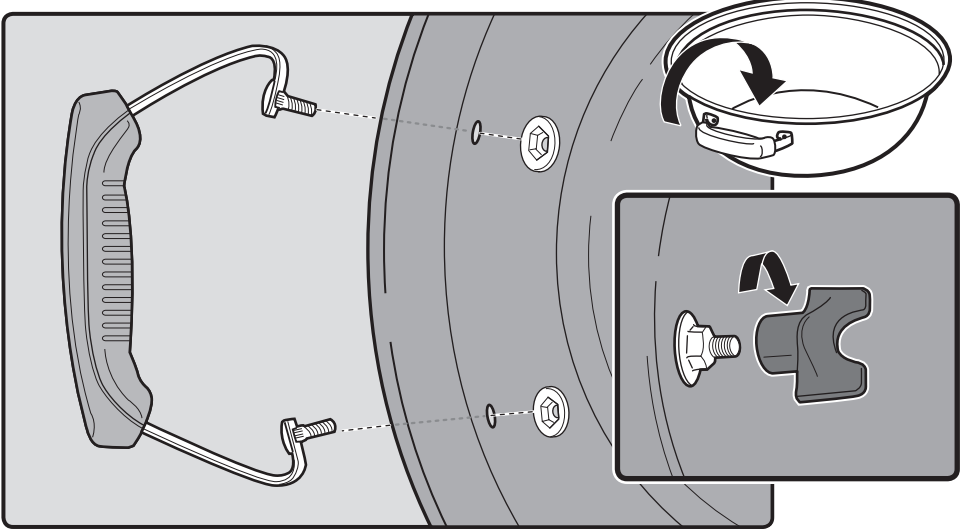
1. Conjunto del amortiguador de la tapa y el gancho
2. Tapa
3. Rejilla para cocinar
4. Rejilla para cocinar
5. Conjunto de la agarradera del tazón
6. Pata frontal
7. Conjunto de la agarradera de la tapa
8. Tazón
9. Tazón Asamblea Damper
10. Receptor de ceniza
11. Clip del receptor de ceniza
12. Pata con rueda
13. Rueda
14. Tapa del buje
15. Triángulo
16. Tapa de la pata



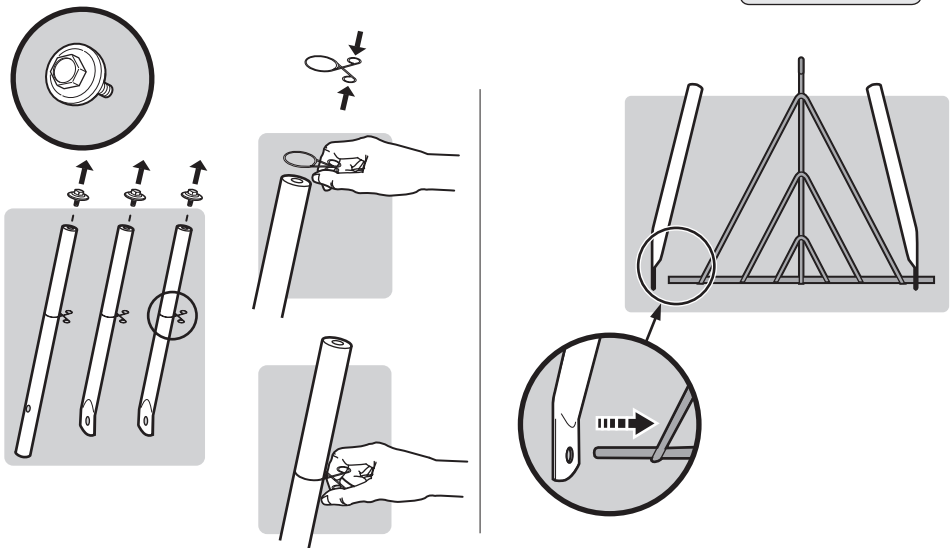
1



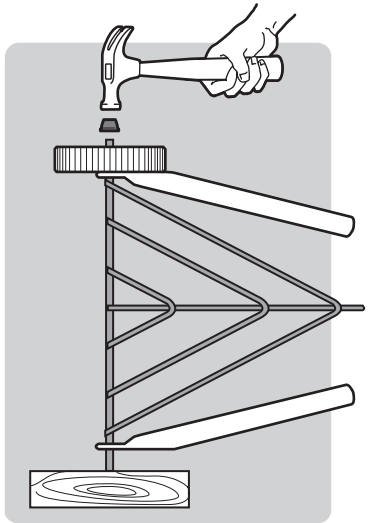
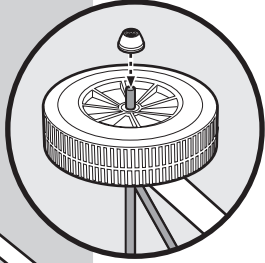
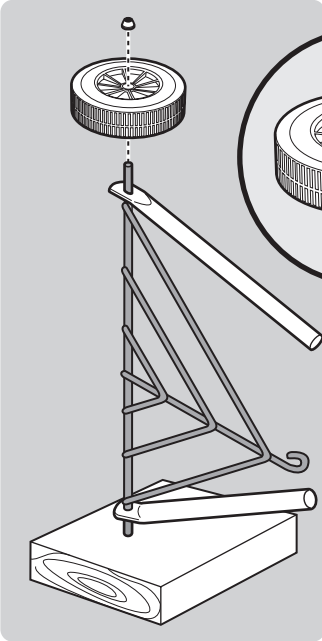
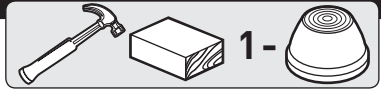
2



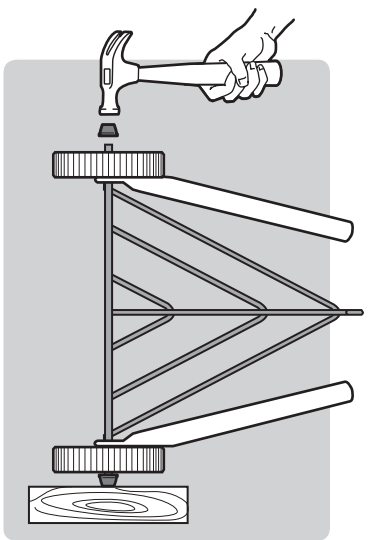
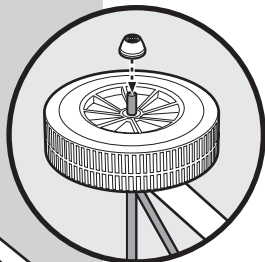
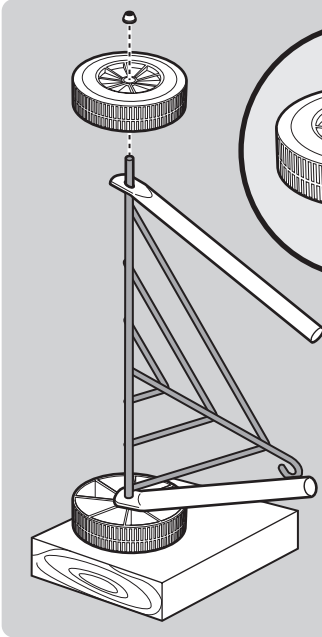
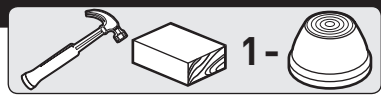
3

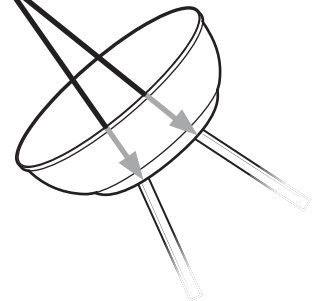
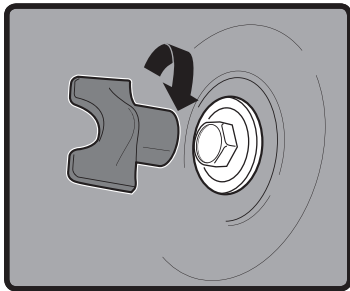
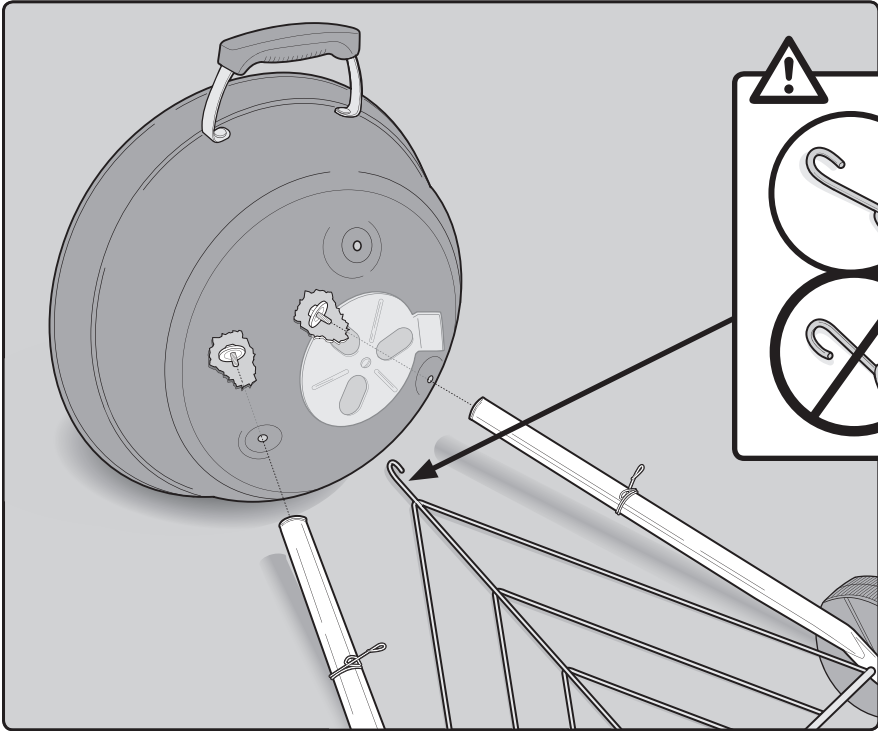


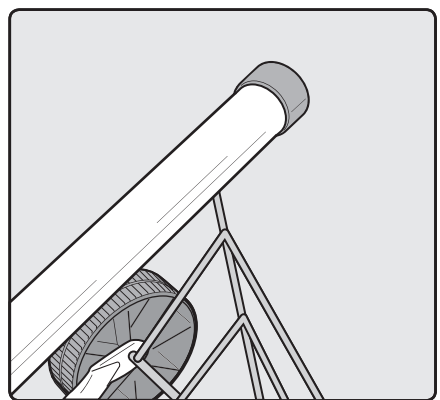
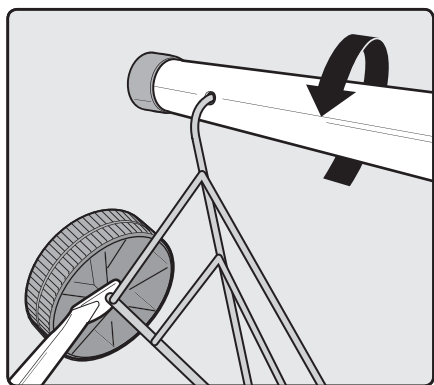
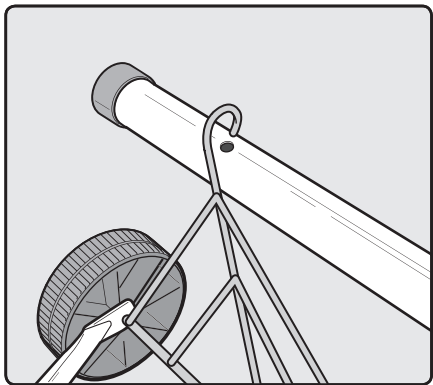
4

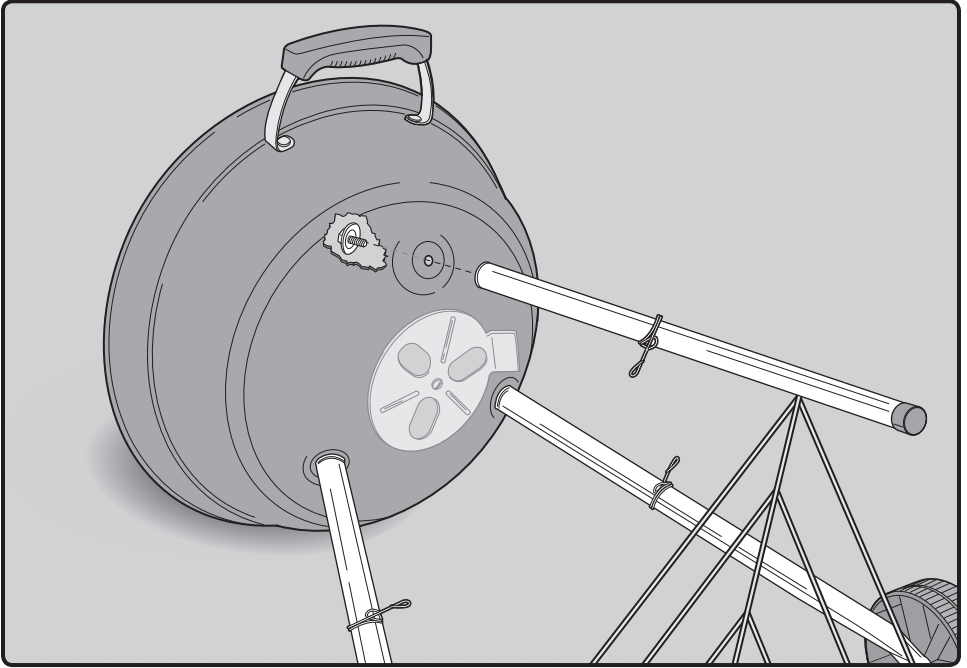


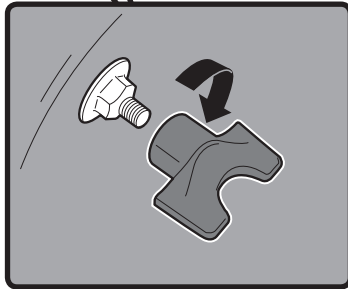
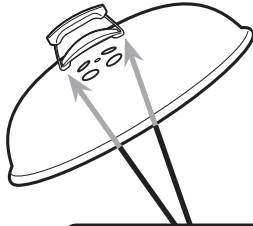
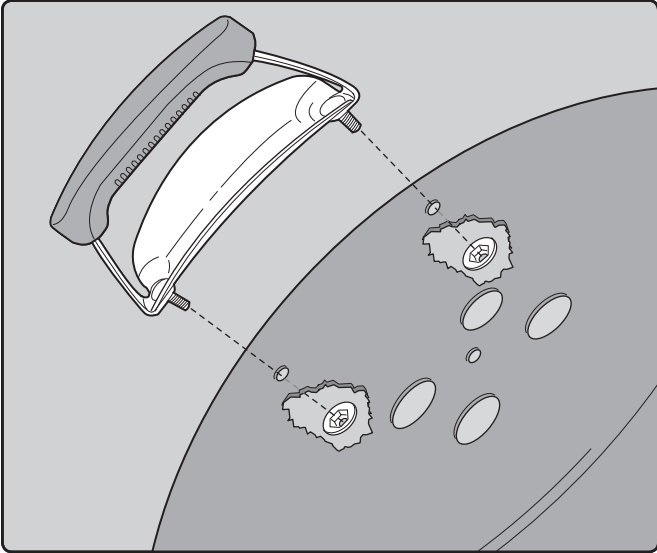
5

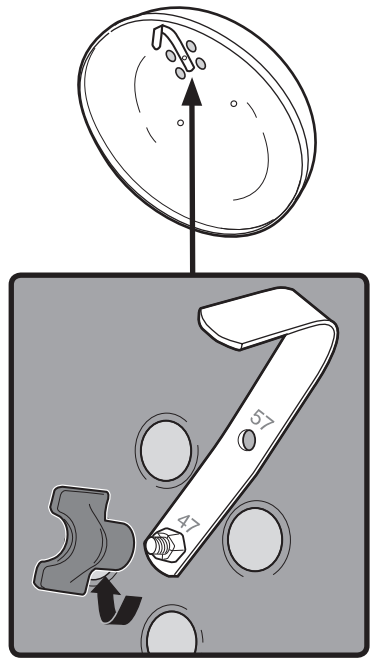
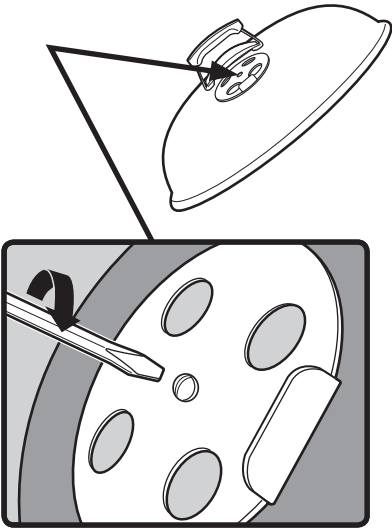
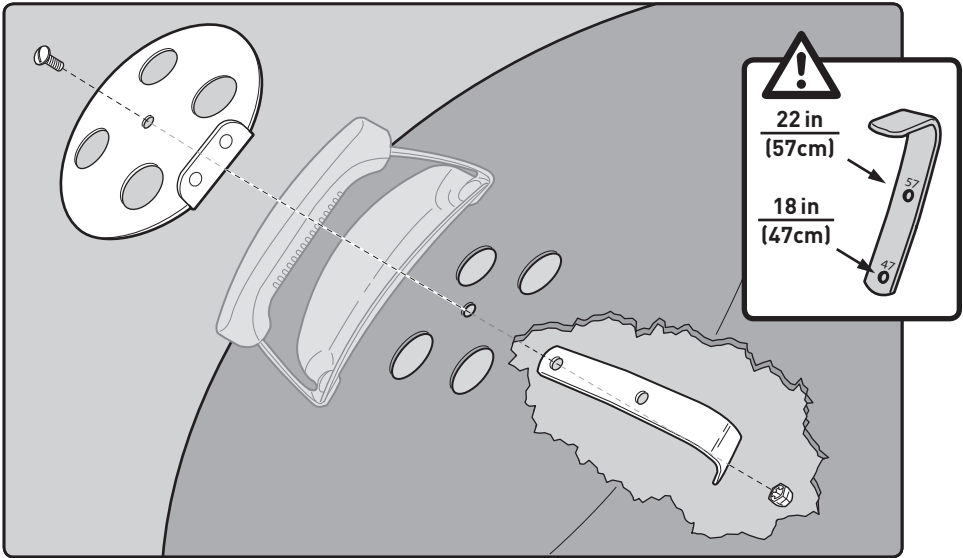




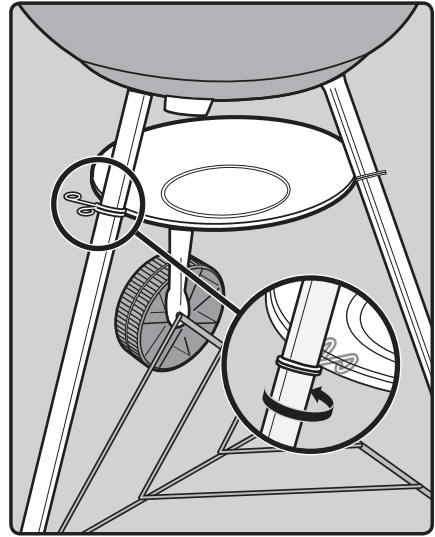
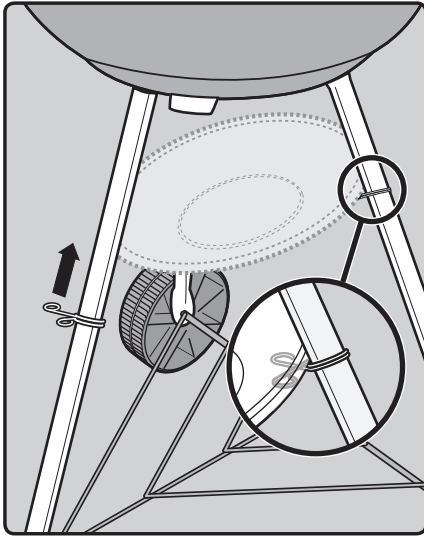




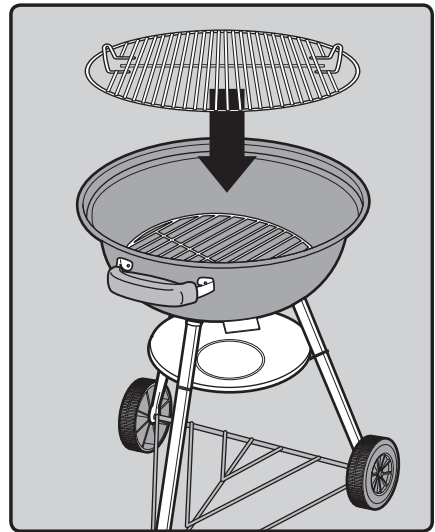
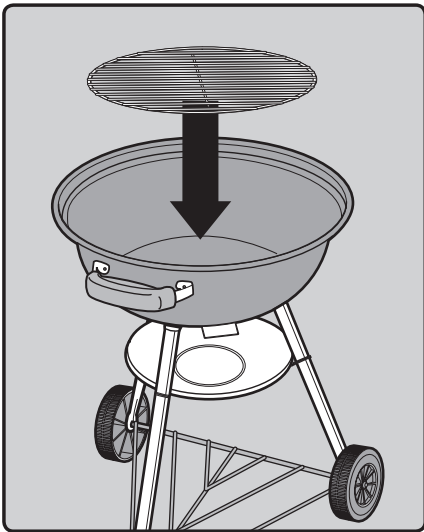


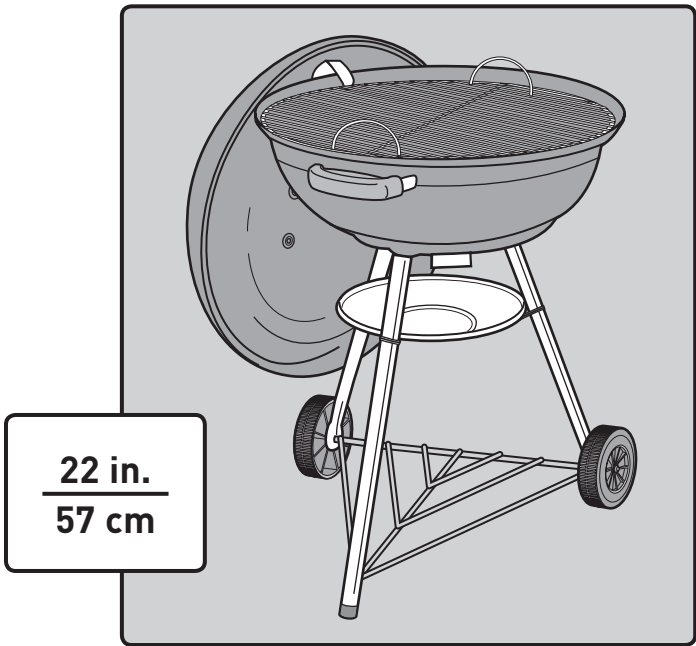
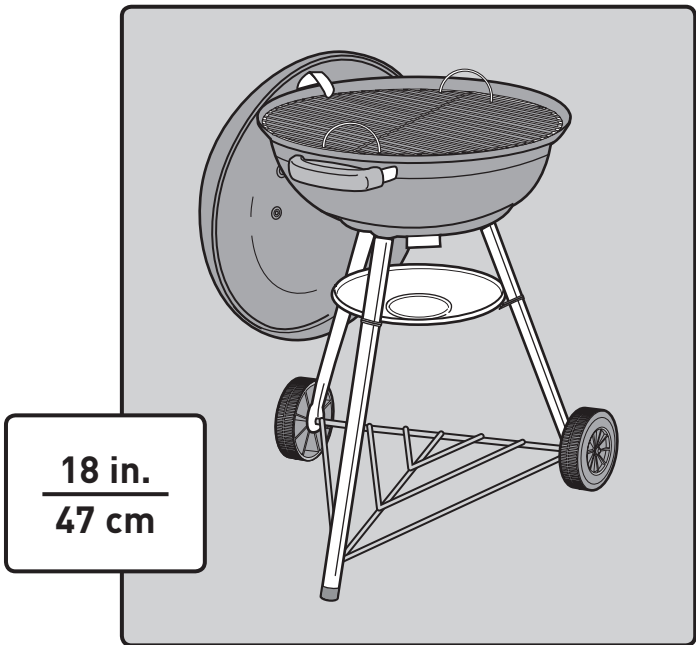


11



12







WEBER-STEPHEN PRODUCTS LLC
www.weber.com[®]

© 2014 Designed and engineered by Weber-Stephen Products LLC,
200 East Daniels Road, Palatine, Illinois 60067 U.S.A.